



MICRON
PULVERIZADORES

Catálogo Geral de Bombas e Peças Hypro para Fabricantes

PULSAR TECNOLOGIA INDUSTRIA E COMERCIO LTDA

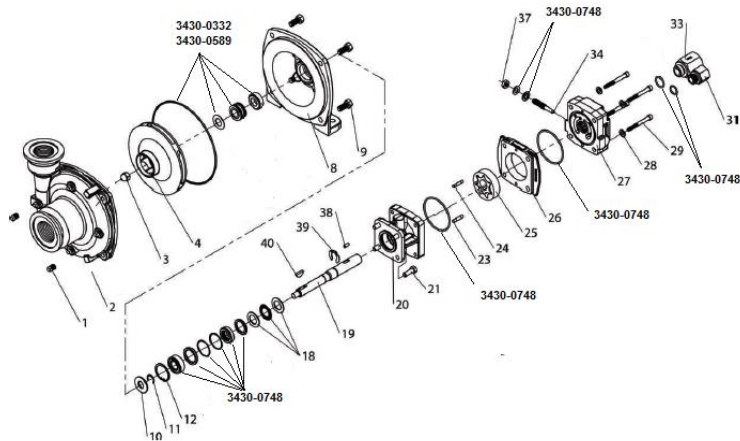
Rua Amaro Leite 160 - Socorro - São Paulo - 04763-060 - SP – BRASIL - Tel: 55-11-55257676 - Fax: 55-11-55233386

micron@micron.ind.br - www.micronpulverizadores.com.br

Massey MS9030

Modelo bomba completa ferro: 9303C-HM5C-U

Modelo bomba completa inox: 9303S-HM5C-U (ORIGINAL)



- Motor hidráulico completo: 2500-0085C
- 3430-0332 – Kit Selo mecânico bomba (material: cerâmica)
- 3430-0589 – Kit Selo mecânico bomba (material: carboneto de silício)
- 3430-0748 – Kit Selo mecânico motor hidráulico
- Porta Bico: 1" 3 vias VITON: 4223N-B324V

Item	Descrição da peça	MICRON		HYPRO	
		Bomba Ferro	Bomba Ferro	Bomba Inox	Bomba Inox
1	Bujão Dreno	HYP0080	2406-0007	HYP0085	2406-0016
2	Carcaça Frontal	HYP0018	0153-9000C	HYP0019	0153-9000S
3	Porca Rotor	HYP0070	2253-0002	HYP0075	3430-0825
4	Rotor	HYP0020	0401-9100P	HYP0025	0402-9100P
8	Carcaça Traseira	HYP0040	0750-9300C2	HYP0045	0756-9300S
9	Parafuso Sextavado	HYP3002	2210-0020	HYP3004	2210-0125
10	Arruela de Borracha	HYP3244	1410-0056	HYP3244	1410-0056
11	Anel Trava	HYP3246	1810-0014	HYP3246	1810-0014
12	Anel de Retenção	HYP3248	1820-0013	HYP0050	1820-0013
18	Rolamento de Encosto (Agulha)	HYP0060	2029-0014	HYP0060	2029-0014
19	Eixo	HYP0030	3430-0852	HYP0030	0533-2500
20	Corpo de Motor	HYP3256	0150-2500C	HYP3256	0150-2500C
21	Parafuso Sextavado	HYP3008	2210-0005	HYP3008	2210-0005
23	Pino União	HYP3088	1600-0044	HYP3088	1600-0044
24	Pino União	HYP3096	1600-0037	HYP3096	1600-0037
25	Gerotor	HYP3264	3900-0048	HYP3264	3900-0048
26	Alojamento	HYP3268	0704-2500C1	HYP3268	0704-2500C1
27	Tampa do Motor	HYP3270	0254-2500C2	HYP3270	0254-2500C2
28	Arruela de Borracha	HYP3272	2270-0039	HYP3272	2270-0039
29	Parafuso Fixador Motor Hyd	HYP3010	2220-0032	HYP3010	2220-0032
31	Parafuso de Entrada (Pressão)	HYP3174	3360-0021A	HYP3174	3360-0021A
33	Parafuso de Saída (Tanque)	HYP3140	3320-0051A	HYP3140	3320-0051A
34	Parafuso de Ajuste	HYP3142	3320-0029	HYP3142	3320-0029
37	Porca Trava	HYP3014	2250-0038	HYP3014	2250-0038
38	Pino do Gerotor	HYP3146	1610-0031	HYP3146	1610-0031
39	Anel Trava	HYP3148	1810-0026	HYP3148	1810-0026
40	Chaveta Rotor	HYP0050	1610-0012	HYP3150	04432S-SW

PULSAR TECNOLOGIA INDUSTRIA E COMERCIO LTDA

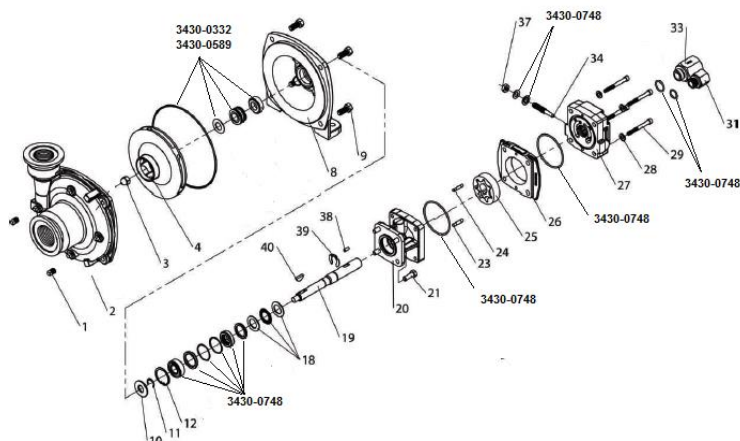
Rua Amaro Leite 160 - Socorro - São Paulo - 04763-060 - SP – BRASIL - Tel: 55-11-55257676 - Fax: 55-11-55233386

micron@micron.ind.br - www.micronpulverizadores.com.br

VALTRA BS3020

Modelo bomba completa ferro: 9303C-HM5C-U

Modelo bomba completa inox: 9303S-HM5C-U (ORIGINAL)



- Motor hidráulico completo: 2500-0085C
- 3430-0332 – Kit Selo mecânico bomba (material: cerâmica)
- 3430-0589 – Kit Selo mecânico bomba (material: carboneto de silício)
- 3430-0748 – Kit Selo mecânico motor hidráulico
- Porta Bico: 1" 3 vias VITON: 4223N-B324V

Item	Descrição da peça	MICRON	HYPRO	MICRON	HYPRO
		Bomba Ferro	Bomba Ferro	Bomba Inox	Bomba Inox
1	Bujão Dreno	HYP0080	2406-0007	HYP0085	2406-0016
2	Carcaça Frontal	HYP0018	0153-9000C	HYP0019	0153-9000S
3	Porca Rotor	HYP0070	2253-0002	HYP0075	3430-0825
4	Rotor	HYP0020	0401-9100P	HYP0025	0402-9100P
8	Carcaça Traseira	HYP0040	0750-9300C2	HYP0045	0756-9300S
9	Parafuso Sextavado	HYP3002	2210-0020	HYP3004	2210-0125
10	Arruela de Borracha	HYP3244	1410-0056	HYP3244	1410-0056
11	Anel Trava	HYP3246	1810-0014	HYP3246	1810-0014
12	Anel de Retenção	HYP3248	1820-0013	HYP0050	1820-0013
18	Rolamento de Encosto (Agulha)	HYP0060	2029-0014	HYP0060	2029-0014
19	Eixo	HYP0030	3430-0852	HYP0030	0533-2500
20	Corpo de Motor	HYP3256	0150-2500C	HYP3256	0150-2500C
21	Parafuso Sextavado	HYP3008	2210-0005	HYP3008	2210-0005
23	Pino União	HYP3088	1600-0044	HYP3088	1600-0044
24	Pino União	HYP3096	1600-0037	HYP3096	1600-0037
25	Gerotor	HYP3264	3900-0048	HYP3264	3900-0048
26	Alojamento	HYP3268	0704-2500C1	HYP3268	0704-2500C1
27	Tampa do Motor	HYP3270	0254-2500C2	HYP3270	0254-2500C2
28	Arruela de Borracha	HYP3272	2270-0039	HYP3272	2270-0039
29	Parafuso Fixador Motor Hyd	HYP3010	2220-0032	HYP3010	2220-0032
31	Parafuso de Entrada (Pressão)	HYP3174	3360-0021A	HYP3174	3360-0021A
33	Parafuso de Saída (Tanque)	HYP3140	3320-0051A	HYP3140	3320-0051A
34	Parafuso de Ajuste	HYP3142	3320-0029	HYP3142	3320-0029
37	Porca Trava	HYP3014	2250-0038	HYP3014	2250-0038
38	Pino do Gerotor	HYP3146	1610-0031	HYP3146	1610-0031
39	Anel Trava	HYP3148	1810-0026	HYP3148	1810-0026
40	Chaveta Rotor	HYP0050	1610-0012	HYP3150	04432S-SW

PULSAR TECNOLOGIA INDUSTRIA E COMERCIO LTDA

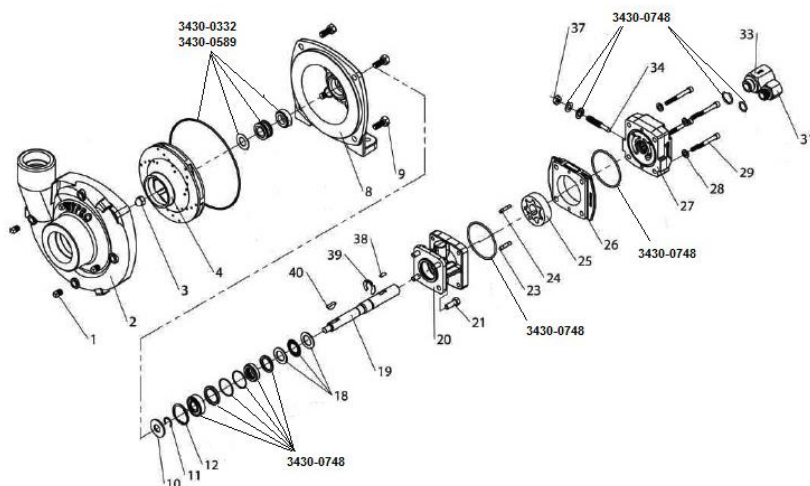
Rua Amaro Leite 160 - Socorro - São Paulo - 04763-060 - SP – BRASIL - Tel: 55-11-55257676 - Fax: 55-11-55233386

micron@micron.ind.br - www.micronpulverizadores.com.br

VALTRA ROGATOR

Modelo bomba completa ferro: 9306C-HM5C (ORIGINAL)

Modelo bomba completa inox: 9306S-HM5C



- Motor hidráulico completo: 2500-0085C
- 3430-0332 – Kit Selo mecânico bomba (material: cerâmica)
- 3430-0589 – Kit Selo mecânico bomba (material: carboneto de silício)
- 3430-0748 – Kit Selo mecânico motor hidráulico
- Porta Bico: 1" 3 vias VITON: 4223N-B324V

Item	Descrição da peça	MICRON		HYPRO	
		Bomba Ferro	Bomba Ferro	Bomba Inox	Bomba Inox
1	Bujão Dreno	HYP0080	2406-0007	HYP0085	2406-0016
2	Carcaça Frontal	HYP0016	0154-9200C1	HYP0017	0154-9200S1
3	Porca Rotor	HYP0070	2253-0002	HYP0075	3430-0825
4	Rotor	HYP0029	0401-9200P2	HYP0027	0405-9200P2
8	Carcaça Traseira	HYP0041	0750-9300C2	HYP0045	0756-9300S
9	Parafuso Sextavado	HYP3002	2210-0020	HYP3004	2210-0125
10	Arruela de Borracha	HYP3244	1410-0056	HYP3244	1410-0056
11	Anel Trava	HYP3246	1810-0014	HYP3246	1810-0014
12	Anel de Retenção	HYP3248	1820-0013	HYP3248	1820-0013
18	Rolamento de Encosto (Agulha)	HYP0060	2029-0014	HYP0060	2029-0014
19	Eixo	HYP0030	3430-0852	HYP0030	3430-0852
20	Corpo de Motor	HYP3256	0150-2500C	HYP3256	0150-2500C
21	Parafuso Sextavado	HYP3008	2210-0005	HYP3008	2210-0005
23	Pino União	HYP3088	1600-0044	HYP3088	1600-0044
24	Pino União	HYP3096	1600-0037	HYP3096	1600-0037
25	Gerotor	HYP3264	3900-0048	HYP3264	3900-0048
26	Alojamento	HYP3268	0704-2500C1	HYP3268	0704-2500C1
27	Tampa do Motor	HYP3270	0254-2500C1	HYP3270	0254-2500C1
28	Arruela de Borracha	HYP3272	2270-0039	HYP3272	2270-0039
29	Parafuso Fixador Motor Hyd	HYP3098	2220-0032	HYP3098	2220-0032
31	Parafuso de Entrada (Pressão)	HYP3174	3360-0021A	HYP3174	3360-0021A
33	Parafuso de Saída (Tanque)	HYP3140	3320-0051A	HYP3140	3320-0051A
34	Parafuso de Ajuste	HYP3142	3320-0029	HYP3142	3320-0029
37	Porca Trava	HYP3014	2250-0038	HYP3014	2250-0038
38	Pino do Gerotor	HYP3146	1610-0031	HYP3146	1610-0031
39	Anel Trava	HYP3148	1810-0026	HYP3148	1810-0026
40	Chaveta Rotor	HYP0050	1610-0012	HYP3150	04432S-SW

PULSAR TECNOLOGIA INDUSTRIA E COMERCIO LTDA

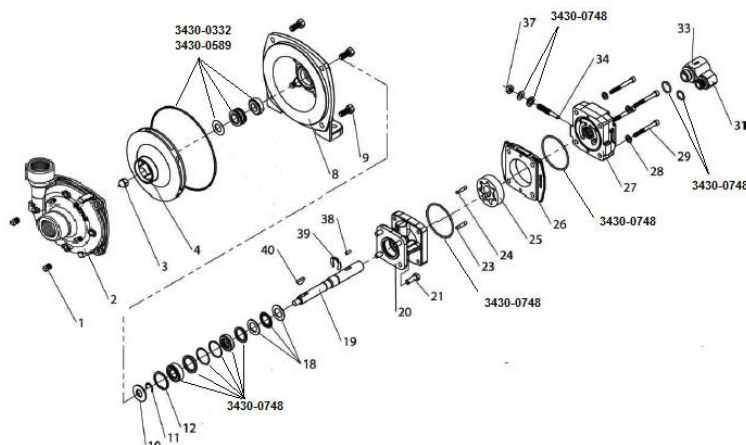
Rua Amaro Leite 160 - Socorro - São Paulo - 04763-060 - SP – BRASIL - Tel: 55-11-55257676 - Fax: 55-11-55233386

micron@micron.ind.br - www.micronpulverizadores.com.br

CASE 250/350

Modelo bomba completa ferro: 93056

Modelo bomba completa inox: 93056S (ORIGINAL)



- Motor hidráulico completo: 2500-0105C
- 3430-0332 – Kit Selo mecânico bomba (material: cerâmica)
- 3430-0589 – Kit Selo mecânico bomba (material: carboneto de sílicio)
- 3430-0748 – Kit Selo mecânico motor hidráulico
- Porta Bico CASE 350: ¾ " 3 vias VITON: 4243N-B323V + 4200N-0112 ou 4200N-0212
- Porta Bico CASE 250: ¾ " 3 Vias VITON modelo telescópio: 4222N-B323

Item	Descrição da peça	MICRON		HYPRO	
		Bomba Ferro	Bomba Ferro	Bomba Inox	Bomba Inox
1	Bujão Dreno	HYP0080	2406-0007	HYP0085	2406-0016
2	Carcaça Frontal	HYP0010	0150-9000C	HYP0015	0150-9000S
3	Porca Rotor	HYP0070	2253-0002	HYP0075	3430-0825
4	Rotor	HYP0020	0401-9100P	HYP0025	0402-9100P
8	Carcaça Traseira	HYP0040	0750-9300C	HYP0045	0756-9300S
9	Parafuso Sextavado	HYP3002	2210-0020	HYP3004	2210-0125
10	Arruela de Borracha	HYP3244	1410-0056	HYP3244	1410-0056
11	Anel Trava	HYP3246	1810-0014	HYP3246	1810-0014
12	Anel de Retenção	HYP3248	1820-0013	HYP3248	1820-0013
18	Rolamento de Encosto (Agulha)	HYP0060	2029-0014	HYP0060	2029-0014
19	Eixo	HYP0030	3430-0852	HYP0030	0533-2500
20	Corpo de Motor	HYP3256	0150-2500C	HYP3256	0150-2500C
21	Parafuso Sextavado	HYP3008	2210-0005	HYP3008	2210-0005
23	Pino União	HYP3088	1600-0044	HYP3088	1600-0044
24	Pino União	HYP3096	1600-0037	HYP3096	1600-0037
25	Gerotor	HYP3264	3900-0048	HYP3264	3900-0048
26	Alojamento	HYP3268	0704-2500C1	HYP3268	0704-2500C1
27	Tampa do Motor	HYP3270	0254-2500C2	HYP3270	0254-2500C2
28	Arruela de Borracha	HYP3272	2270-0039	HYP3272	2270-0039
29	Parafuso Fixador Motor Hyd	HYP3098	2220-0032	HYP3098	2220-0032
31	Parafuso de Entrada (Pressão)	HYP3174	3360-0021A	HYP3174	3360-0021A
33	Parafuso de Saída (Tanque)	HYP3140	3320-0051A	HYP3140	3320-0051A
34	Parafuso de Ajuste	HYP3142	3220-0029	HYP3142	3220-0029
37	Porca Trava	HYP3014	2250-0038	HYP3014	2250-0038
38	Pino do Gerotor	HYP3146	1610-0031	HYP3146	1610-0031
39	Anel Trava	HYP3148	1810-0026	HYP3148	1810-0026
40	Chaveta Rotor	HYP0050	1610-0012	HYP3150	04432S-SW

PULSAR TECNOLOGIA INDUSTRIA E COMERCIO LTDA

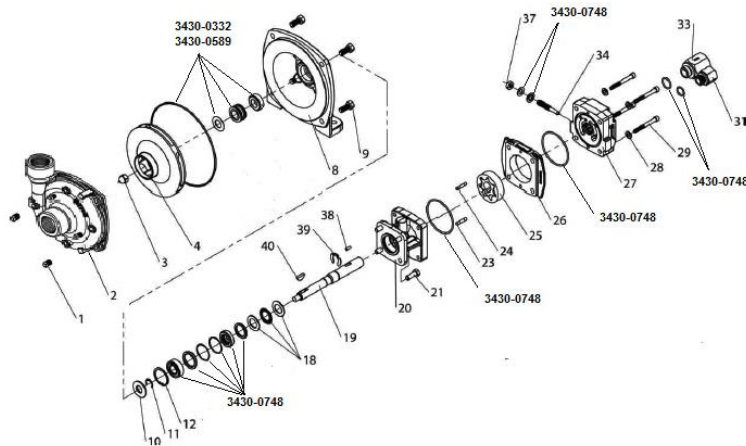
Rua Amaro Leite 160 - Socorro - São Paulo - 04763-060 - SP – BRASIL - Tel: 55-11-55257676 - Fax: 55-11-55233386

micron@micron.ind.br - www.micronpulverizadores.com.br

NEW HOLLAND

Modelo bomba completa ferro: 93056

Modelo bomba completa inox: 93056S (ORIGINAL)



- Motor hidráulico completo: 2500-0105C
- 3430-0332 – Kit Selo mecânico bomba (material: cerâmica)
- 3430-0589 – Kit Selo mecânico bomba (material: carboneto de sílicio)
- 3430-0748 – Kit Selo mecânico motor hidráulico
- Porta Bico CASE 350: ¾ " 3 vias VITON: 4243N-B323V + 4200N-0112 ou 4200N-0212
- Porta Bico CASE 250: ¾ " 3 Vias VITON modelo telescópio: 4222N-B323

Item	Descrição da peça	MICRON		HYPRO	
		Bomba Ferro	Bomba Ferro	Bomba Inox	Bomba Inox
1	Bujão Dreno	HYP0080	2406-0007	HYP0085	2406-0016
2	Carcaça Frontal	HYP0010	0150-9000C	HYP0015	0150-9000S
3	Porca Rotor	HYP0070	2253-0002	HYP0075	3430-0825
4	Rotor	HYP0020	0401-9100P	HYP0025	0402-9100P
8	Carcaça Traseira	HYP0040	0750-9300C	HYP0045	0756-9300S
9	Parafuso Sextavado	HYP3002	2210-0020	HYP3004	2210-0125
10	Arruela de Borracha	HYP3244	1410-0056	HYP3244	1410-0056
11	Anel Trava	HYP3246	1810-0014	HYP3246	1810-0014
12	Anel de Retenção	HYP3248	1820-0013	HYP3248	1820-0013
18	Rolamento de Encosto (Agulha)	HYP0060	2029-0014	HYP0060	2029-0014
19	Eixo	HYP0030	3430-0852	HYP0030	0533-2500
20	Corpo de Motor	HYP3256	0150-2500C	HYP3256	0150-2500C
21	Parafuso Sextavado	HYP3008	2210-0005	HYP3008	2210-0005
23	Pino União	HYP3088	1600-0044	HYP3088	1600-0044
24	Pino União	HYP3096	1600-0037	HYP3096	1600-0037
25	Gerotor	HYP3264	3900-0048	HYP3264	3900-0048
26	Alojamento	HYP3268	0704-2500C1	HYP3268	0704-2500C1
27	Tampa do Motor	HYP3270	0254-2500C2	HYP3270	0254-2500C2
28	Arruela de Borracha	HYP3272	2270-0039	HYP3272	2270-0039
29	Parafuso Fixador Motor Hyd	HYP3098	2220-0032	HYP3098	2220-0032
31	Parafuso de Entrada (Pressão)	HYP3174	3360-0021A	HYP3174	3360-0021A
33	Parafuso de Saída (Tanque)	HYP3140	3320-0051A	HYP3140	3320-0051A
34	Parafuso de Ajuste	HYP3142	3220-0029	HYP3142	3220-0029
37	Porca Trava	HYP3014	2250-0038	HYP3014	2250-0038
38	Pino do Gerotor	HYP3146	1610-0031	HYP3146	1610-0031
39	Anel Trava	HYP3148	1810-0026	HYP3148	1810-0026
40	Chaveta Rotor	HYP0050	1610-0012	HYP3150	04432S-SW

PULSAR TECNOLOGIA INDUSTRIA E COMERCIO LTDA

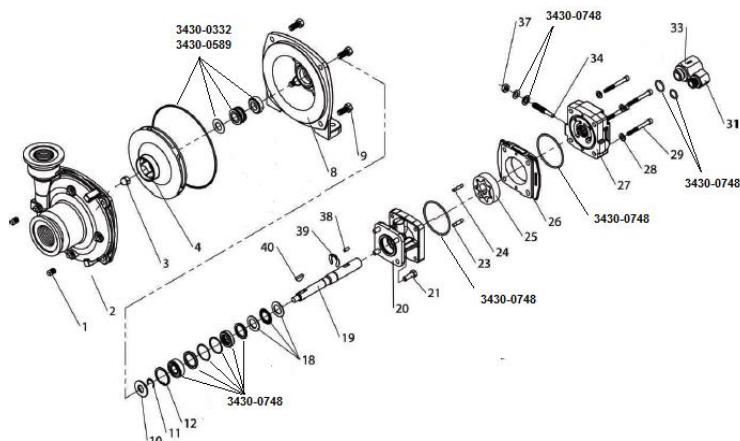
Rua Amaro Leite 160 - Socorro - São Paulo - 04763-060 - SP – BRASIL - Tel: 55-11-55257676 - Fax: 55-11-55233386

micron@micron.ind.br - www.micronpulverizadores.com.br

JOHNDEERE 4630

Modelo bomba completa ferro: 9303C-HM1C-U

Modelo bomba completa inox: 9303S-HM1C-U (ORIGINAL)



- Motor hidráulico completo: 2500-0081C
- 3430-0332 – Kit Selo mecânico bomba (material: cerâmica)
- 3430-0589 – Kit Selo mecânico bomba (material: carboneto de silício)
- 3430-0748 – Kit Selo mecânico motor hidráulico
- Porta Bico: 1" 3 vias VITON: 4223N-B324V

Item	Descrição da peça	MICRON	HYPRO	MICRON	HYPRO
		Bomba Ferro	Bomba Ferro	Bomba Inox	Bomba Inox
1	Bujão Dreno	HYP0080	2406-0007	HYP0085	2406-0016
2	Carcaça Frontal	HYP0018	0153-9000C	HYP0019	0153-9000S
3	Porca Rotor	HYP0070	2253-0002	HYP0075	3430-0825
4	Rotor	HYP0020	0401-9100P	HYP0025	0402-9100P
8	Carcaça Traseira	HYP0039	0750-9300C4	HYP0046	0756-9300S2
9	Parafuso Sextavado	HYP3002	2210-0020	HYP3004	2210-0125
10	Arruela de Borracha	HYP3244	1410-0056	HYP3244	1410-0056
11	Anel Trava	HYP3246	1810-0014	HYP3246	1810-0014
12	Anel de Retenção	HYP3248	1820-0013	HYP3248	1820-0013
18	Rolamento de Encosto (Agulha)	HYP0060	2029-0014	HYP0060	2029-0014
19	Eixo	HYP0030	3430-0852	HYP0030	3430-0852
20	Corpo de Motor	HYP3256	0150-2500C	HYP3256	0150-2500C
21	Parafuso Sextavado	HYP3008	2210-0005	HYP3008	2210-0005
23	Pino União	HYP3088	1600-0044	HYP3088	1600-0044
24	Pino União	HYP3096	1600-0037	HYP3096	1600-0037
25	Gerotor	HYP3260	3900-0022	HYP3260	3900-0022
26	Alojamento	HYP3198	0700-2500C1	HYP3198	0700-2500C1
27	Tampa do Motor	HYP3270	0254-2500C2	HYP3270	0254-2500C2
28	Arruela de Borracha	HYP3272	2270-0039	HYP3272	2270-0039
29	Parafuso Fixador Motor Hyd	HYP3010	2220-0021	HYP3010	2220-0021
31	Parafuso de Entrada (Pressão)	HYP3174	3360-0021A	HYP3174	3360-0021A
33	Parafuso de Saída (Tanque)	HYP3140	3320-0051A	HYP3140	3320-0051A
34	Parafuso de Ajuste	HYP3142	3320-0029	HYP3142	3320-0029
37	Porca Trava	HYP3014	2250-0038	HYP3014	2250-0038
38	Pino do Gerotor	HYP3146	1610-0031	HYP3146	1610-0031
39	Anel Trava	HYP3148	1810-0026	HYP3148	1810-0026
40	Chaveta Rotor	HYP0050	1610-0012	HYP3150	04432S-SW

PULSAR TECNOLOGIA INDUSTRIA E COMERCIO LTDA

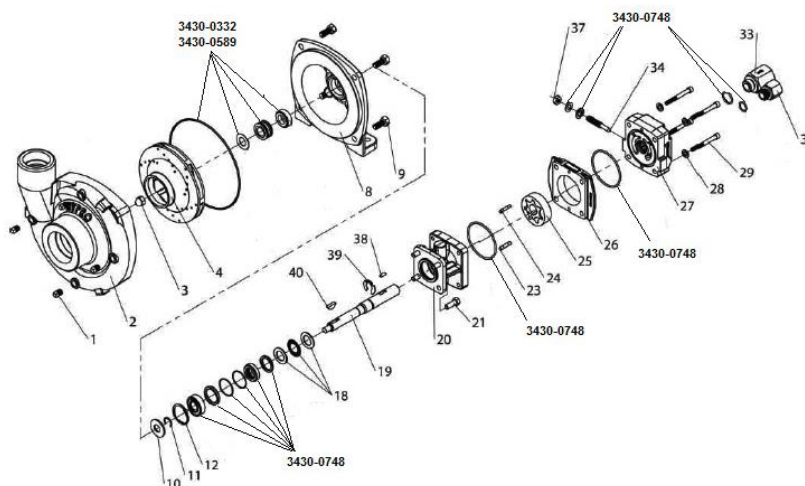
Rua Amaro Leite 160 - Socorro - São Paulo - 04763-060 - SP – BRASIL - Tel: 55-11-55257676 - Fax: 55-11-55233386

micron@micron.ind.br - www.micronpulverizadores.com.br

JOHNDEERE 4730

Modelo bomba completa ferro: 9306C-HM5C

Modelo bomba completa inox: 9306S-HM5C (ORIGINAL)



- Motor hidráulico completo: 2500-0085C
- 3430-0332 – Kit Selo mecânico bomba (material: cerâmica)
- 3430-0589 – Kit Selo mecânico bomba (material: carboneto de silício)
- 3430-0748 – Kit Selo mecânico motor hidráulico
- Porta Bico: 1" 5 vias VITON: 4223N-B524V

Item	Descrição da peça	MICRON		HYPRO	
		Bomba Ferro	Bomba Ferro	Bomba Inox	Bomba Inox
1	Bujão Dreno	HYP0080	2406-0007	HYP0085	2406-0016
2	Carcaça Frontal	HYP0016	0154-9200C1	HYP0017	0154-9200S1
3	Porca Rotor	HYP0070	2253-0002	HYP0075	3430-0825
4	Rotor	HYP0029	0401-9200P2	HYP0027	0405-9200P2
8	Carcaça Traseira	HYP0041	0750-9300C2	HYP0045	0756-9300S
9	Parafuso Sextavado	HYP3002	2210-0020	HYP3004	2210-0125
10	Arruela de Borracha	HYP3244	1410-0056	HYP3244	1410-0056
11	Anel Trava	HYP3246	1810-0014	HYP3246	1810-0014
12	Anel de Retenção	HYP3248	1820-0013	HYP3248	1820-0013
18	Rolamento de Encosto (Agulha)	HYP0060	2029-0014	HYP0060	2029-0014
19	Eixo	HYP0030	3430-0852	HYP0030	3430-0852
20	Corpo de Motor	HYP3256	0150-2500C	HYP3256	0150-2500C
21	Parafuso Sextavado	HYP3008	2210-0005	HYP3008	2210-0005
23	Pino União	HYP3088	1600-0044	HYP3088	1600-0044
24	Pino União	HYP3096	1600-0037	HYP3096	1600-0037
25	Gerotor	HYP3264	3900-0048	HYP3264	3900-0048
26	Alojamento	HYP3268	0704-2500C1	HYP3268	0704-2500C1
27	Tampa do Motor	HYP3270	0254-2500C1	HYP3270	0254-2500C1
28	Arruela de Borracha	HYP3272	2270-0039	HYP3272	2270-0039
29	Parafuso Fixador Motor Hyd	HYP3098	2220-0032	HYP3098	2220-0032
31	Parafuso de Entrada (Pressão)	HYP3174	3360-0021A	HYP3174	3360-0021A
33	Parafuso de Saída (Tanque)	HYP3140	3320-0051A	HYP3140	3320-0051A
34	Parafuso de Ajuste	HYP3142	3320-0029	HYP3142	3320-0029
37	Porca Trava	HYP3014	2250-0038	HYP3014	2250-0038
38	Pino do Gerotor	HYP3146	1610-0031	HYP3146	1610-0031
39	Anel Trava	HYP3148	1810-0026	HYP3148	1810-0026
40	Chaveta Rotor	HYP0050	1610-0012	HYP3150	04432S-SW

PULSAR TECNOLOGIA INDUSTRIA E COMERCIO LTDA

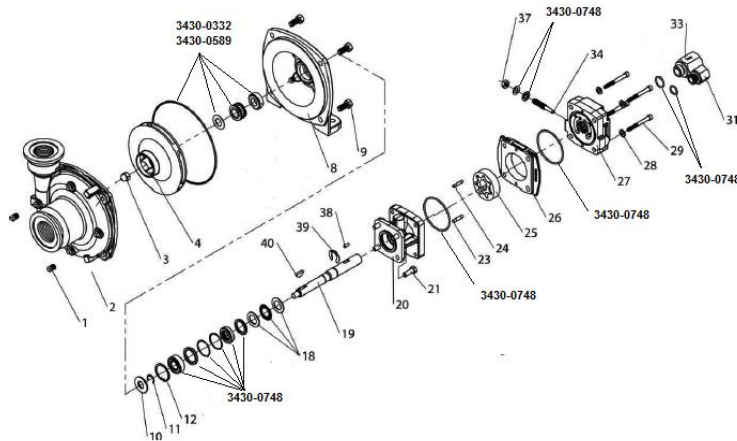
Rua Amaro Leite 160 - Socorro - São Paulo - 04763-060 - SP – BRASIL - Tel: 55-11-55257676 - Fax: 55-11-55233386

micron@micron.ind.br - www.micronpulverizadores.com.br

PARRUDA STRONGER

Modelo bomba completa ferro: 9303C-HM5C-U

Modelo bomba completa inox: 9303S-HM5C-U (ORIGINAL)



- Motor hidráulico completo: 2500-0085C
- 3430-0332 – Kit Selo mecânico bomba (material: cerâmica)
- 3430-0589 – Kit Selo mecânico bomba (material: carboneto de silício)
- 3430-0748 – Kit Selo mecânico motor hidráulico
- Porta Bico: 1" 3 vias VITON: 4223N-B324V

Item	Descrição da peça	MICRON	HYPRO	MICRON	HYPRO
		Bomba Ferro	Bomba Ferro	Bomba Inox	Bomba Inox
1	Bujão Dreno	HYP0080	2406-0007	HYP0085	2406-0016
2	Carcaça Frontal	HYP0018	0153-9000C	HYP0019	0153-9000S
3	Porca Rotor	HYP0070	2253-0002	HYP0075	3430-0825
4	Rotor	HYP0020	0401-9100P	HYP0025	0402-9100P
8	Carcaça Traseira	HYP0040	0750-9300C2	HYP0045	0756-9300S
9	Parafuso Sextavado	HYP3002	2210-0020	HYP3004	2210-0125
10	Arruela de Borracha	HYP3244	1410-0056	HYP3244	1410-0056
11	Anel Trava	HYP3246	1810-0014	HYP3246	1810-0014
12	Anel de Retenção	HYP3248	1820-0013	HYP0050	1820-0013
18	Rolamento de Encosto (Agulha)	HYP0060	2029-0014	HYP0060	2029-0014
19	Eixo	HYP0030	3430-0852	HYP0030	0533-2500
20	Corpo de Motor	HYP3256	0150-2500C	HYP3256	0150-2500C
21	Parafuso Sextavado	HYP3008	2210-0005	HYP3008	2210-0005
23	Pino União	HYP3088	1600-0044	HYP3088	1600-0044
24	Pino União	HYP3096	1600-0037	HYP3096	1600-0037
25	Gerotor	HYP3264	3900-0048	HYP3264	3900-0048
26	Alojamento	HYP3268	0704-2500C1	HYP3268	0704-2500C1
27	Tampa do Motor	HYP3270	0254-2500C2	HYP3270	0254-2500C2
28	Arruela de Borracha	HYP3272	2270-0039	HYP3272	2270-0039
29	Parafuso Fixador Motor Hyd	HYP3010	2220-0032	HYP3010	2220-0032
31	Parafuso de Entrada (Pressão)	HYP3174	3360-0021A	HYP3174	3360-0021A
33	Parafuso de Saída (Tanque)	HYP3140	3320-0051A	HYP3140	3320-0051A
34	Parafuso de Ajuste	HYP3142	3320-0029	HYP3142	3320-0029
37	Porca Trava	HYP3014	2250-0038	HYP3014	2250-0038
38	Pino do Gerotor	HYP3146	1610-0031	HYP3146	1610-0031
39	Anel Trava	HYP3148	1810-0026	HYP3148	1810-0026
40	Chaveta Rotor	HYP0050	1610-0012	HYP3150	04432S-SW

PULSAR TECNOLOGIA INDUSTRIA E COMERCIO LTDA

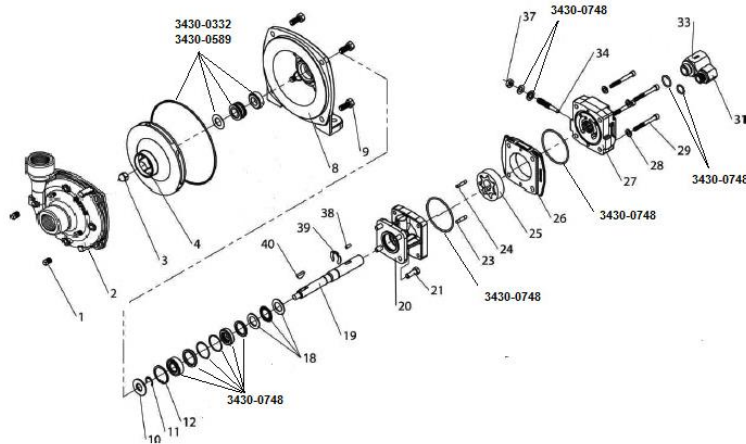
Rua Amaro Leite 160 - Socorro - São Paulo - 04763-060 - SP – BRASIL - Tel: 55-11-55257676 - Fax: 55-11-55233386

micron@micron.ind.br - www.micronpulverizadores.com.br

PARRUDÃO

Modelo bomba completa ferro: 93056 (ORIGINAL)

Modelo bomba completa inox: 93056S



- Motor hidráulico completo: 2500-0105C
- 3430-0332 – Kit Selo mecânico bomba (material: cerâmica)
- 3430-0589 – Kit Selo mecânico bomba (material: carboneto de sílicio)
- 3430-0748 – Kit Selo mecânico motor hidráulico
- Porta Bico: 25mm 3 vias VITON: 4223N-B328V

Item	Descrição da peça	MICRON	HYPRO	MICRON	HYPRO
		Bomba Ferro	Bomba Ferro	Bomba Inox	Bomba Inox
1	Bujão Dreno	HYP0080	2406-0007	HYP0085	2406-0016
2	Carcaça Frontal	HYP0010	0150-9000C	HYP0015	0150-9000S
3	Porca Rotor	HYP0070	2253-0002	HYP0075	3430-0825
4	Rotor	HYP0020	0401-9100P	HYP0025	0402-9100P
8	Carcaça Traseira	HYP0040	0750-9300C	HYP0045	0756-9300S
9	Parafuso Sextavado	HYP3002	2210-0020	HYP3004	2210-0125
10	Arruela de Borracha	HYP3244	1410-0056	HYP3244	1410-0056
11	Anel Trava	HYP3246	1810-0014	HYP3246	1810-0014
12	Anel de Retenção	HYP3248	1820-0013	HYP3248	1820-0013
18	Rolamento de Encosto (Agulha)	HYP0060	2029-0014	HYP0060	2029-0014
19	Eixo	HYP0030	3430-0852	HYP0030	0533-2500
20	Corpo de Motor	HYP3256	0150-2500C	HYP3256	0150-2500C
21	Parafuso Sextavado	HYP3008	2210-0005	HYP3008	2210-0005
23	Pino União	HYP3088	1600-0044	HYP3088	1600-0044
24	Pino União	HYP3096	1600-0037	HYP3096	1600-0037
25	Gerotor	HYP3264	3900-0048	HYP3264	3900-0048
26	Alojamento	HYP3268	0704-2500C1	HYP3268	0704-2500C1
27	Tampa do Motor	HYP3270	0254-2500C2	HYP3270	0254-2500C2
28	Arruela de Borracha	HYP3272	2270-0039	HYP3272	2270-0039
29	Parafuso Fixador Motor Hyd	HYP3098	2220-0032	HYP3098	2220-0032
31	Parafuso de Entrada (Pressão)	HYP3174	3360-0021A	HYP3174	3360-0021A
33	Parafuso de Saída (Tanque)	HYP3140	3320-0051A	HYP3140	3320-0051A
34	Parafuso de Ajuste	HYP3142	3220-0029	HYP3142	3220-0029
37	Porca Trava	HYP3014	2250-0038	HYP3014	2250-0038
38	Pino do Gerotor	HYP3146	1610-0031	HYP3146	1610-0031
39	Anel Trava	HYP3148	1810-0026	HYP3148	1810-0026
40	Chaveta Rotor	HYP0050	1610-0012	HYP3150	04432S-SW

PULSAR TECNOLOGIA INDUSTRIA E COMERCIO LTDA

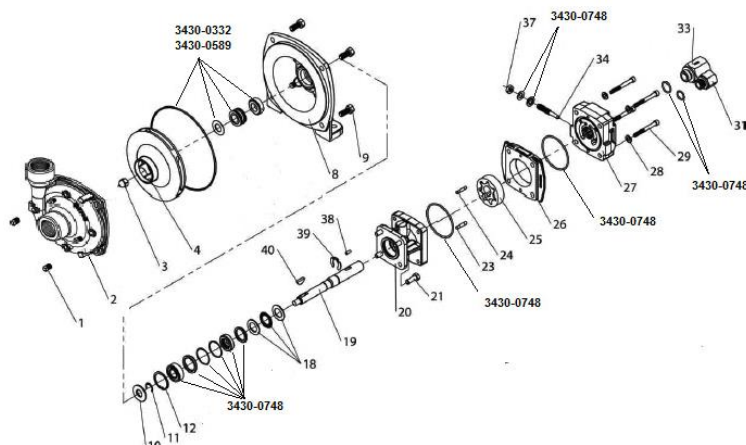
Rua Amaro Leite 160 - Socorro - São Paulo - 04763-060 - SP – BRASIL - Tel: 55-11-55257676 - Fax: 55-11-55233386

micron@micron.ind.br - www.micronpulverizadores.com.br

PARRUDINHA E BOXER

Modelo bomba completa ferro: 9303C-HM4C (ORIGINAL)

Modelo bomba completa inox: 9303S-HM4C



- Motor hidráulico completo: 2500-0084CC
- 3430-0332 – Kit Selo mecânico bomba (material: cerâmica)
- 3430-0589 – Kit Selo mecânico bomba (material: carboneto de sílicio)
- 3430-0748 – Kit Selo mecânico motor hidráulico
- Porta Bico: 25mm 3 vias VITON: 4223N-B328V

Item	Descrição da peça	MICRON		HYPRO	
		Bomba Ferro	Bomba Ferro	Bomba Inox	Bomba Inox
1	Bujão Dreno	HYP0080	2406-0007	HYP0085	2406-0016
2	Carcaça Frontal	HYP0010	0150-9000C	HYP0015	0150-9000S
3	Porca Rotor	HYP0070	2253-0002	HYP0075	3430-0825
4	Rotor	HYP0020	0401-9100P	HYP0025	0402-9100P
8	Carcaça Traseira	HYP0040	0750-9300C	HYP0045	0756-9300S
9	Parafuso Sextavado	HYP3002	2210-0020	HYP3004	2210-0125
10	Arruela de Borracha	HYP3244	1410-0056	HYP3244	1410-0056
11	Anel Trava	HYP3246	1810-0014	HYP3246	1810-0014
12	Anel de Retenção	HYP3248	1820-0013	HYP3248	1820-0013
18	Rolamento de Encosto (Agulha)	HYP0060	2029-0014	HYP0060	2029-0014
19	Eixo	HYP0032	0531-2500	HYP0032	0531-2500
20	Corpo de Motor	HYP3256	0150-2500C	HYP3256	0150-2500C
21	Parafuso Sextavado	HYP3008	2210-0005	HYP3008	2210-0005
23	Pino União	HYP3094	1600-0045	HYP3094	1600-0045
24	Pino União	HYP3096	1600-0042	HYP3096	1600-0042
25	Gerotor	HYP3262	3900-0025	HYP3262	3900-0025
26	Alojamento	HYP3266	0703-2500C1	HYP3266	0703-2500C1
27	Tampa do Motor	HYP3270	0254-2500C2	HYP3270	0254-2500C2
28	Arruela de Borracha	HYP3272	2270-0039	HYP3272	2270-0039
29	Parafuso Fixador Motor Hyd	HYP3012	2220-0045	HYP3012	2220-0045
31	Parafuso de Entrada (Pressão)	HYP3174	3360-0021A	HYP3174	3360-0021A
33	Parafuso de Saída (Tanque)	HYP3140	3320-0051A	HYP3140	3320-0051A
34	Parafuso de Ajuste	HYP3142	3220-0029	HYP3142	3220-0029
37	Porca Trava	HYP3014	2250-0038	HYP3014	2250-0038
38	Pino do Gerotor	HYP3146	1610-0031	HYP3146	1610-0031
39	Anel Trava	HYP3148	1810-0026	HYP3148	1810-0026
40	Chaveta Rotor	HYP0050	1610-0012	HYP3150	04432S-SW

PULSAR TECNOLOGIA INDUSTRIA E COMERCIO LTDA

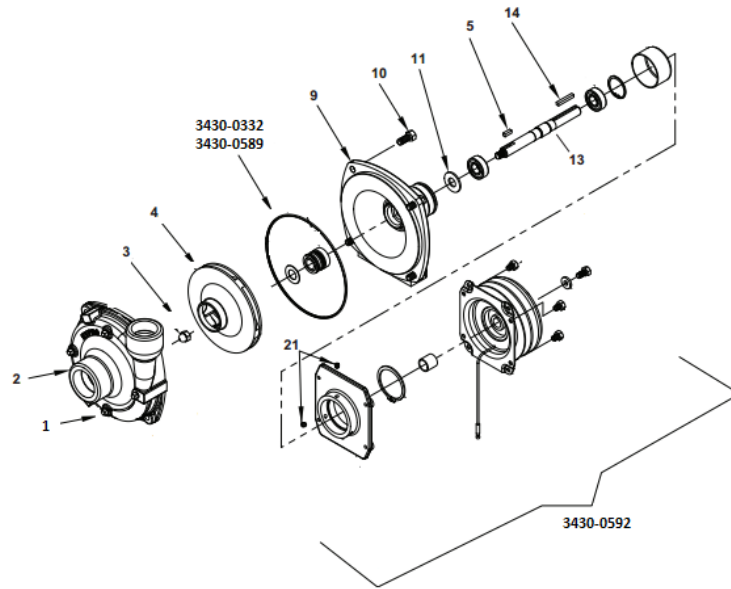
Rua Amaro Leite 160 - Socorro - São Paulo - 04763-060 - SP – BRASIL - Tel: 55-11-55257676 - Fax: 55-11-55233386

micron@micron.ind.br - www.micronpulverizadores.com.br

PARRUDINHA ANTIGA

Modelo bomba completa com embreagem: 9263C-CR (ORIGINAL)

Modelo bomba ponta de eixo ferro: 92022-R



- 3430-0592 – Embragem Completa
- 3430-0332 – Kit Selo mecânico bomba (material: cerâmica)
- 3430-0589 – Kit Selo mecânico bomba (material: carboneto de silício)
- Porta Bico: 25mm 3 vias VITON: 4223N-B328V

Item	Descrição da peça	MICRON	HYPRO
		Bomba Ferro	Bomba Ferro
1	Bujão Dreno	HYP0080	2406-0007
2	Carcaça	HYP3355	0152-9000C
3	Porca Rotor	HYP0070	2253-0002
4	Rotor	HYP0021	0404-9100P
5	Chaveta	N/E	1610-0015
9	Carcaça Traseira	HYP3361	0750-9200C5
10	Parafuso Sextavado	HYP3002	2210-0020
11	Arruela	HYP3244	1410-0056
13	Eixo	HYP3358	0509-9200
14	Chaveta	N/E	1610-0004
22	Embragem Completa	HYP3351	3430-0592

PULSAR TECNOLOGIA INDUSTRIA E COMERCIO LTDA

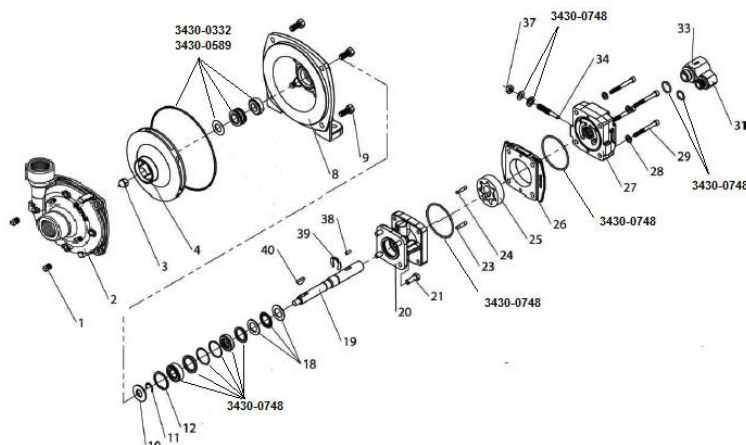
Rua Amaro Leite 160 - Socorro - São Paulo - 04763-060 - SP – BRASIL - Tel: 55-11-55257676 - Fax: 55-11-55233386

micron@micron.ind.br - www.micronpulverizadores.com.br

PLA 250

Modelo bomba completa ferro: 93056 (ORIGINAL)

Modelo bomba completa inox: 93056S



- Motor hidráulico completo: 2500-0085C
- 3430-0332 – Kit Selo mecânico bomba (material: cerâmica)
- 3430-0589 – Kit Selo mecânico bomba (material: carboneto de sílicio)
- 3430-0748 – Kit Selo mecânico motor hidráulico
- Porta Bico: 3/4" 3 vias VITON: 4223N-B323V

Item	Descrição da peça	MICRON	HYPRO	MICRON	HYPRO
		Bomba Ferro	Bomba Ferro	Bomba Inox	Bomba Inox
1	Bujão Dreno	HYP0080	2406-0007	HYP0085	2406-0016
2	Carcaça Frontal	HYP0010	0150-9000C	HYP0015	0150-9000S
3	Porca Rotor	HYP0070	2253-0002	HYP0075	3430-0825
4	Rotor	HYP0020	0401-9100P	HYP0025	0402-9100P
8	Carcaça Traseira	HYP0040	0750-9300C	HYP0045	0756-9300S
9	Parafuso Sextavado	HYP3002	2210-0020	HYP3004	2210-0125
10	Arruela de Borracha	HYP3244	1410-0056	HYP3244	1410-0056
11	Anel Trava	HYP3246	1810-0014	HYP3246	1810-0014
12	Anel de Retenção	HYP3248	1820-0013	HYP3248	1820-0013
18	Rolamento de Encosto (Agulha)	HYP0060	2029-0014	HYP0060	2029-0014
19	Eixo	HYP0030	3430-0852	HYP0030	0533-2500
20	Corpo de Motor	HYP3256	0150-2500C	HYP3256	0150-2500C
21	Parafuso Sextavado	HYP3008	2210-0005	HYP3008	2210-0005
23	Pino União	HYP3088	1600-0044	HYP3088	1600-0044
24	Pino União	HYP3096	1600-0037	HYP3096	1600-0037
25	Gerotor	HYP3264	3900-0048	HYP3264	3900-0048
26	Alojamento	HYP3268	0704-2500C1	HYP3268	0704-2500C1
27	Tampa do Motor	HYP3270	0254-2500C2	HYP3270	0254-2500C2
28	Arruela de Borracha	HYP3272	2270-0039	HYP3272	2270-0039
29	Parafuso Fixador Motor Hyd	HYP3098	2220-0032	HYP3098	2220-0032
31	Parafuso de Entrada (Pressão)	HYP3174	3360-0021A	HYP3174	3360-0021A
33	Parafuso de Saída (Tanque)	HYP3140	3320-0051A	HYP3140	3320-0051A
34	Parafuso de Ajuste	HYP3142	3220-0029	HYP3142	3220-0029
37	Porca Trava	HYP3014	2250-0038	HYP3014	2250-0038
38	Pino do Gerotor	HYP3146	1610-0031	HYP3146	1610-0031
39	Anel Trava	HYP3148	1810-0026	HYP3148	1810-0026
40	Chaveta Rotor	HYP0050	1610-0012	HYP3150	04432S-SW

PULSAR TECNOLOGIA INDUSTRIA E COMERCIO LTDA

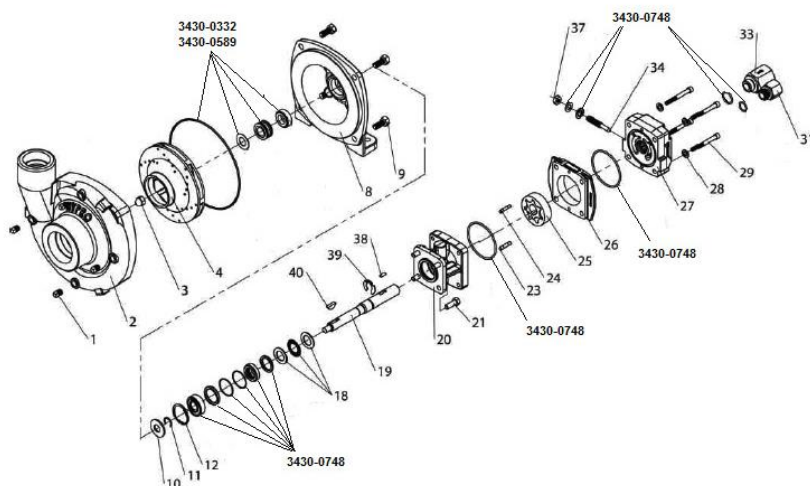
Rua Amaro Leite 160 - Socorro - São Paulo - 04763-060 - SP – BRASIL - Tel: 55-11-55257676 - Fax: 55-11-55233386

micron@micron.ind.br - www.micronpulverizadores.com.br

PLA 350

Modelo bomba completa ferro: 9306C-HM5C (ORIGINAL)

Modelo bomba completa inox: 9306S-HM5C



- Motor hidráulico completo: 2500-0085C
- 3430-0332 – Kit Selo mecânico bomba (material: cerâmica)
- 3430-0589 – Kit Selo mecânico bomba (material: carboneto de silício)
- 3430-0748 – Kit Selo mecânico motor hidráulico
- Porta Bico: 1" 5 vias VITON: 4223N-B524V

Item	Descrição da peça	MICRON		HYPRO	
		Bomba Ferro	Bomba Ferro	Bomba Inox	Bomba Inox
1	Bujão Dreno	HYP0080	2406-0007	HYP0085	2406-0016
2	Carcaça Frontal	HYP0016	0154-9200C1	HYP0017	0154-9200S1
3	Porca Rotor	HYP0070	2253-0002	HYP0075	3430-0825
4	Rotor	HYP0029	0401-9200P2	HYP0027	0405-9200P2
8	Carcaça Traseira	HYP0041	0750-9300C2	HYP0045	0756-9300S
9	Parafuso Sextavado	HYP3002	2210-0020	HYP3004	2210-0125
10	Arruela de Borracha	HYP3244	1410-0056	HYP3244	1410-0056
11	Anel Trava	HYP3246	1810-0014	HYP3246	1810-0014
12	Anel de Retenção	HYP3248	1820-0013	HYP3248	1820-0013
18	Rolamento de Encosto (Agulha)	HYP0060	2029-0014	HYP0060	2029-0014
19	Eixo	HYP0030	3430-0852	HYP0030	3430-0852
20	Corpo de Motor	HYP3256	0150-2500C	HYP3256	0150-2500C
21	Parafuso Sextavado	HYP3008	2210-0005	HYP3008	2210-0005
23	Pino União	HYP3088	1600-0044	HYP3088	1600-0044
24	Pino União	HYP3096	1600-0037	HYP3096	1600-0037
25	Gerotor	HYP3264	3900-0048	HYP3264	3900-0048
26	Alojamento	HYP3268	0704-2500C1	HYP3268	0704-2500C1
27	Tampa do Motor	HYP3270	0254-2500C1	HYP3270	0254-2500C1
28	Arruela de Borracha	HYP3272	2270-0039	HYP3272	2270-0039
29	Parafuso Fixador Motor Hyd	HYP3098	2220-0032	HYP3098	2220-0032
31	Parafuso de Entrada (Pressão)	HYP3174	3360-0021A	HYP3174	3360-0021A
33	Parafuso de Saída (Tanque)	HYP3140	3320-0051A	HYP3140	3320-0051A
34	Parafuso de Ajuste	HYP3142	3320-0029	HYP3142	3320-0029
37	Porca Trava	HYP3014	2250-0038	HYP3014	2250-0038
38	Pino do Gerotor	HYP3146	1610-0031	HYP3146	1610-0031
39	Anel Trava	HYP3148	1810-0026	HYP3148	1810-0026
40	Chaveta Rotor	HYP0050	1610-0012	HYP3150	04432S-SW

PULSAR TECNOLOGIA INDUSTRIA E COMERCIO LTDA

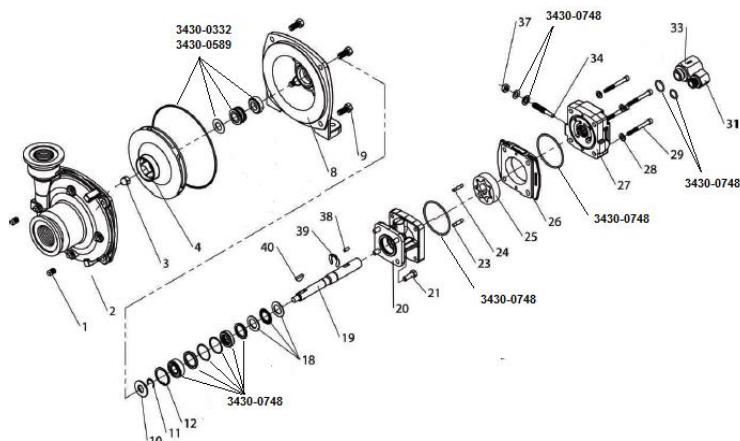
Rua Amaro Leite 160 - Socorro - São Paulo - 04763-060 - SP – BRASIL - Tel: 55-11-55257676 - Fax: 55-11-55233386

micron@micron.ind.br - www.micronpulverizadores.com.br

SERVSPRAY GAFANHOTO

Modelo bomba completa ferro: 9303C-HM1C-U

Modelo bomba completa inox: 9303S-HM1C-U (ORIGINAL)



- Motor hidráulico completo: 2500-0081C
- 3430-0332 – Kit Selo mecânico bomba (material: cerâmica)
- 3430-0589 – Kit Selo mecânico bomba (material: carboneto de silício)
- 3430-0748 – Kit Selo mecânico motor hidráulico
- Porta Bico: 3/4" 3 vias VITON: 4223N-B323V

Item	Descrição da peça	MICRON	HYPRO	MICRON	HYPRO
		Bomba Ferro	Bomba Ferro	Bomba Inox	Bomba Inox
1	Bujão Dreno	HYP0080	2406-0007	HYP0085	2406-0016
2	Carcapa Frontal	HYP0018	0153-9000C	HYP0019	0153-9000S
3	Porca Rotor	HYP0070	2253-0002	HYP0075	3430-0825
4	Rotor	HYP0020	0401-9100P	HYP0025	0402-9100P
8	Carcapa Traseira	HYP0041	0750-9300C2	HYP0045	0756-9300S
9	Parafuso Sextavado	HYP3002	2210-0020	HYP3004	2210-0125
10	Arruela de Borracha	HYP3244	1410-0056	HYP3244	1410-0056
11	Anel Trava	HYP3246	1810-0014	HYP3246	1810-0014
12	Anel de Retenção	HYP3248	1820-0013	HYP3248	1820-0013
18	Rolamento de Encosto (Aguilha)	HYP0060	2029-0014	HYP0060	2029-0014
19	Eixo	HYP0030	3430-0852	HYP0030	3430-0852
20	Corpo de Motor	HYP3256	0150-2500C	HYP3256	0150-2500C
21	Parafuso Sextavado	HYP3008	2210-0005	HYP3008	2210-0005
23	Pino União	HYP3088	1600-0044	HYP3088	1600-0044
24	Pino União	HYP3096	1600-0037	HYP3096	1600-0037
25	Gerotor	HYP3260	3900-0022	HYP3260	3900-0022
26	Alojamento	HYP3198	0700-2500C1	HYP3198	0700-2500C1
27	Tampa do Motor	HYP3270	0254-2500C2	HYP3270	0254-2500C2
28	Arruela de Borracha	HYP3272	2270-0039	HYP3272	2270-0039
29	Parafuso Fixador Motor Hyd	HYP3010	2220-0021	HYP3010	2220-0021
31	Parafuso de Entrada (Pressão)	HYP3174	3360-0021A	HYP3174	3360-0021A
33	Parafuso de Saída (Tanque)	HYP3140	3320-0051A	HYP3140	3320-0051A
34	Parafuso de Ajuste	HYP3142	3320-0029	HYP3142	3320-0029
37	Porca Trava	HYP3014	2250-0038	HYP3014	2250-0038
38	Pino do Gerotor	HYP3146	1610-0031	HYP3146	1610-0031
39	Anel Trava	HYP3148	1810-0026	HYP3148	1810-0026
40	Chaveta Rotor	HYP0050	1610-0012	HYP3150	04432S-SW

PULSAR TECNOLOGIA INDUSTRIA E COMERCIO LTDA

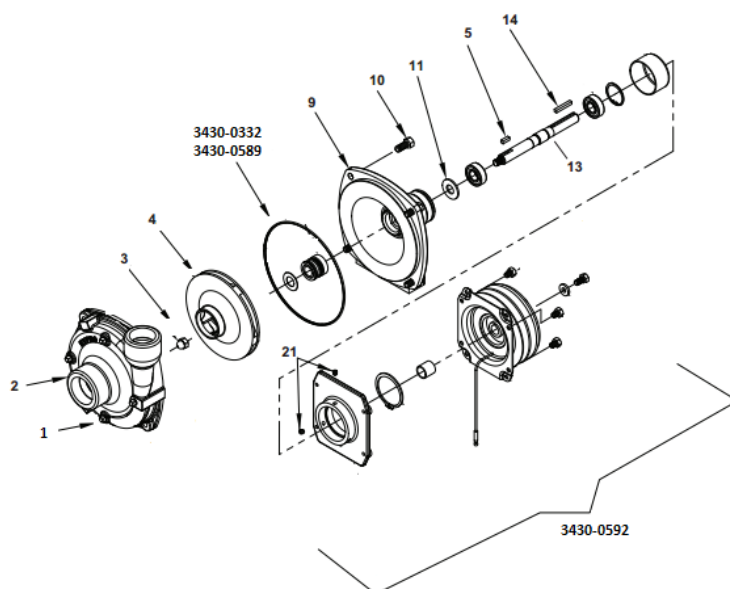
Rua Amaro Leite 160 - Socorro - São Paulo - 04763-060 - SP – BRASIL - Tel: 55-11-55257676 - Fax: 55-11-55233386

micron@micron.ind.br - www.micronpulverizadores.com.br

SERVSPRAY ANTIGO

Modelo bomba completa com embreagem: 9263C-CR (ORIGINAL)

Modelo bomba ponta de eixo ferro: 92022-R



- 3430-0592 – Embragem Completa
- 3430-0332 – Kit Selo mecânico bomba (material: cerâmica)
- 3430-0589 – Kit Selo mecânico bomba (material: carboneto de silício)
- Porta Bico: 25mm 3 vias VITON: 4223N-B328V

Item	Descrição da peça	MICRON	HYPRO
		Bomba Ferro	Bomba Ferro
1	Bujão Dreno	HYP0080	2406-0007
2	Carcaça	HYP3355	0152-9000C
3	Porca Rotor	HYP0070	2253-0002
4	Rotor	HYP0021	0404-9100P
5	Chaveta	N/E	1610-0015
9	Carcaça Traseira	HYP3361	0750-9200C5
10	Parafuso Sextavado	HYP3002	2210-0020
11	Arruela	HYP3244	1410-0056
13	Eixo	HYP3358	0509-9200
14	Chaveta	N/E	1610-0004
22	Embragem Completa	HYP3351	3430-0592

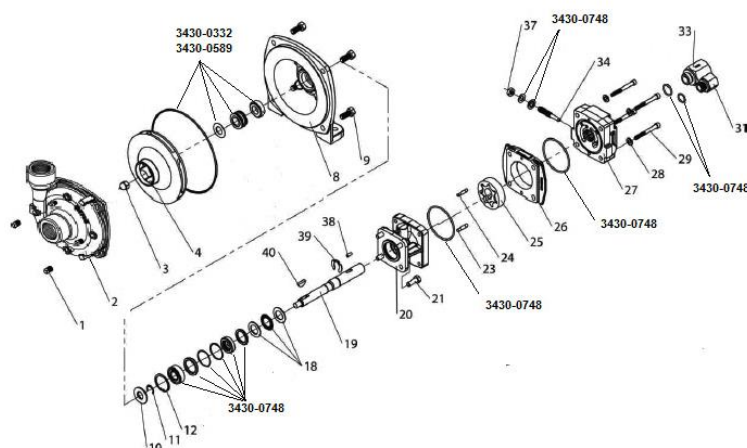
PULSAR TECNOLOGIA INDUSTRIA E COMERCIO LTDA

Rua Amaro Leite 160 - Socorro - São Paulo - 04763-060 - SP – BRASIL - Tel: 55-11-55257676 - Fax: 55-11-55233386

micron@micron.ind.br - www.micronpulverizadores.com.br

STARA IMPERADOR/GLADIADOR

Modelo bomba completa inox: 93135S



- Motor hidráulico completo: 2500-0070C
- 3430-0332 – Kit Selo mecânico bomba (material: cerâmica)
- 3430-0589 – Kit Selo mecânico bomba (material: carboneto de silício)
- 3430-0748 – Kit Selo mecânico motor hidráulico
- Porta Bico: 25mm 3 vias VITON: 4223N-B328V

Item	Descrição da peça	MICRON	HYPRO	MICRON	HYPRO
		Bomba Ferro	Bomba Ferro	Bomba Inox	Bomba Inox
1	Bujão Dreno	HYP0080	2406-0007	HYP0085	2406-0016
2	Carcaça Frontal	HYP0010	0150-9000C	HYP0015	0150-9000S
3	Porca Rotor	HYP0070	2253-0002	HYP0075	3430-0825
4	Rotor	HYP0020	0401-9100P	HYP0025	0402-9100P
8	Carcaça Traseira	HYP0040	0750-9300C	HYP0045	0756-9300S
9	Parafuso Sextavado	HYP3002	2210-0020	HYP3004	2210-0125
10	Arruela de Borracha	HYP3244	1410-0056	HYP3244	1410-0056
11	Anel Trava	HYP3246	1810-0014	HYP3246	1810-0014
12	Anel de Retenção	HYP3248	1820-0013	HYP3248	1820-0013
18	Rolamento de Encosto (Agulha)	HYP0060	2029-0014	HYP0060	2029-0014
19	Eixo	HYP0030	3430-0852	HYP0030	0533-2500
20	Corpo de Motor	HYP3256	0150-2500C	HYP3256	0150-2500C
21	Parafuso Sextavado	HYP3008	2210-0005	HYP3008	2210-0005
23	Pino União	HYP3088	1600-0044	HYP3088	1600-0044
24	Pino União	HYP3096	1600-0037	HYP3096	1600-0037
25	Gerotor	HYP3264	3900-0048	HYP3264	3900-0048
26	Alojamento	HYP3268	0704-2500C1	HYP3268	0704-2500C1
27	Tampa do Motor	HYP3270	0254-2500C2	HYP3270	0254-2500C2
28	Arruela de Borracha	HYP3272	2270-0039	HYP3272	2270-0039
29	Parafuso Fixador Motor Hyd	HYP3098	2220-0032	HYP3098	2220-0032
31	Parafuso de Entrada (Pressão)	HYP3174	3360-0021A	HYP3174	3360-0021A
33	Parafuso de Saída (Tanque)	HYP3140	3320-0051A	HYP3140	3320-0051A
34	Parafuso de Ajuste	HYP3142	3220-0029	HYP3142	3220-0029
37	Porca Trava	HYP3014	2250-0038	HYP3014	2250-0038
38	Pino do Gerotor	HYP3146	1610-0031	HYP3146	1610-0031
39	Anel Trava	HYP3148	1810-0026	HYP3148	1810-0026
40	Chaveta Rotor	HYP0050	1610-0012	HYP3150	04432S-SW

PULSAR TECNOLOGIA INDUSTRIA E COMERCIO LTDA

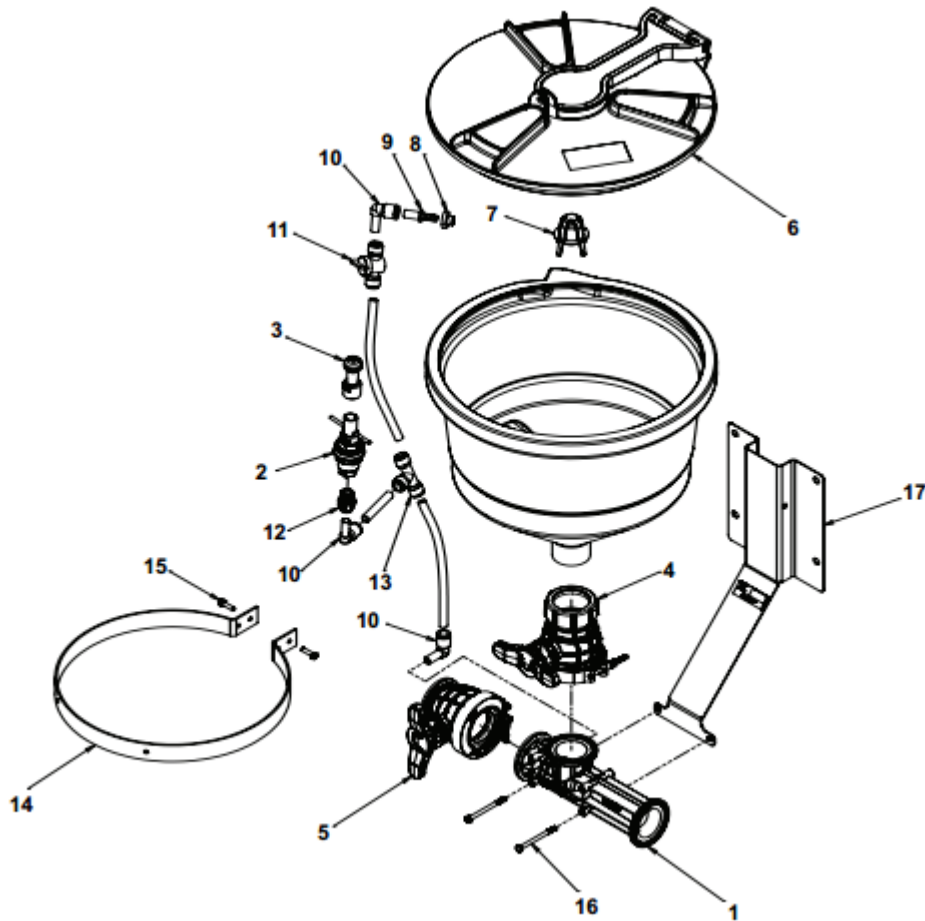
Rua Amaro Leite 160 - Socorro - São Paulo - 04763-060 - SP – BRASIL - Tel: 55-11-55257676 - Fax: 55-11-55233386

micron@micron.ind.br - www.micronpulverizadores.com.br

CLEANLOAD – INCOPORADOR

Parruda Stronger, Massey, Valtra

CleanLoad completa: 3376-1671



Peças Disponíveis

Item	Descrição da peça	MICRON	HYPRO
1	Edutor 11MM	HYP3388	3371-0038R
2+3	Bico Lavador com Válvula	HYP0385	PC1/2F360-75-PV
3	Bico Lavador	HYP0380	PC1/2F-235120
4	Válvula	HYP0469	7250-5000
5	Válvula	HYP0471	7250-5002

PULSAR TECNOLOGIA INDUSTRIA E COMERCIO LTDA

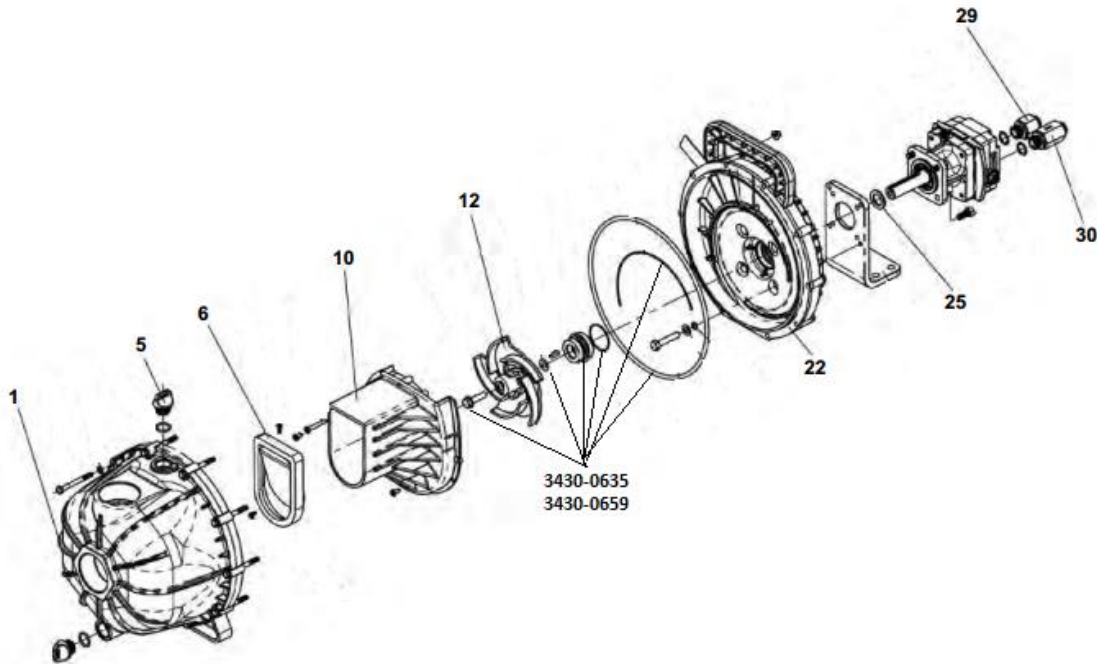
Rua Amaro Leite 160 - Socorro - São Paulo - 04763-060 - SP – BRASIL - Tel: 55-11-55257676 - Fax: 55-11-55233386

micron@micron.ind.br - www.micronpulverizadores.com.br

BOMBA DE TRANSFERÊNCIA HIDRÁULICA 2''

MASSEY, VALTRA, PLA, JACTO 3030, ROTOPLASTYC

Bomba completa: 9342P-HM5C-SP



- Motor hidráulico completo: 2500-0285C
- 3430-0635 – Kit Selo mecânico bomba (material: cerâmica EPDM)
- 3430-0659 – Kit Selo mecânico bomba (material: carboneto de sílcio VITON)
- 3430-0748 – Kit Selo mecânico motor hidráulico

Peças Disponíveis

Item	Descrição da peça	MICRON	HYPRO
1	Carcaça Frontal	HYP3130	0100-1540P
5	Plug Dreno	HYP3016	2404-0350P
6	Válvula Flapper	HYP3132	1700-0208
10	Difusor	HYP0008	0150-1540P
12	Rotor	HYP0035	0401-1540P
22	Carcaça Traseira	HYP0042	0751-1540P
25	Anel vedação	HYP3244	1410-0056
29	Parafuso de Entrada	HYP3174	3360-0021A
30	Parafuso de Saída	HYP3140	3320-0051A

PULSAR TECNOLOGIA INDUSTRIA E COMERCIO LTDA

Rua Amaro Leite 160 - Socorro - São Paulo - 04763-060 - SP – BRASIL - Tel: 55-11-55257676 - Fax: 55-11-55233386

micron@micron.ind.br - www.micronpulverizadores.com.br